

Luminária para Ambientes – LA



Com suas Luminárias para Ambientes, a Neopos apresenta o que há de mais moderno, econômico e eficiente em iluminação.

De design fino e leve, as luminárias são versáteis, de fácil instalação e indicadas para aplicações que exigem exclusividade, arrojo e design diferenciados.

Características

- Alta Performance
- Alto Brilho
- Várias temperaturas de cor (3.000K, 4.000K e 6.500K)
- Resistentes a choque mecânico e vibração

Aplicações

- Paredes e Fachadas
- Estúdios e palcos
- Forro modular



Eficiência e Economia

Neopos - Samsung LA

Consumo	45W
Eficiência	96lm/W
Vida útil	50.000 h

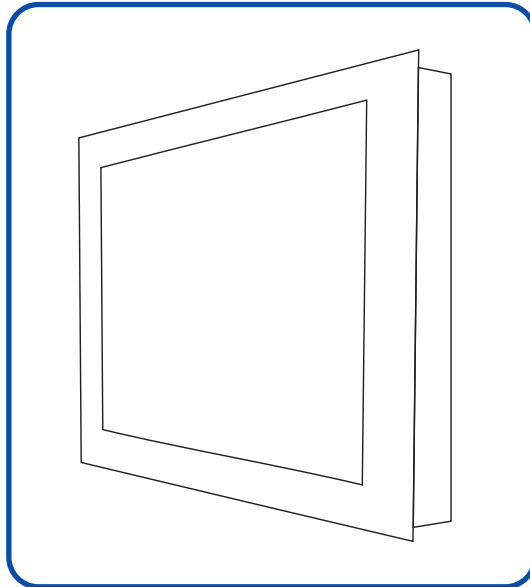
*Média de 13 horas de uso por dia

Luminária para Ambientes – LA

Especificações

MODELO	TEMP. COR	TENSÃO	POTÊNCIA	FLUXO LUM.	ÂNGULO	LED	IP
NFL - 3030NW	4000°k	AC 85-240V	11W	950lm	120°	80x0,3W	30
NFL - 3030WW	3000°k			880lm			
NFL - 3060NW	4000°k		22W	1900lm			
NFL - 3060WW	3000°k			1800lm			
NFL - 6060NW	4000°k		44W	3800lm3			
NFL - 6060WW	3000°k			520lm			

Dimensões



Distribuição de Luz

